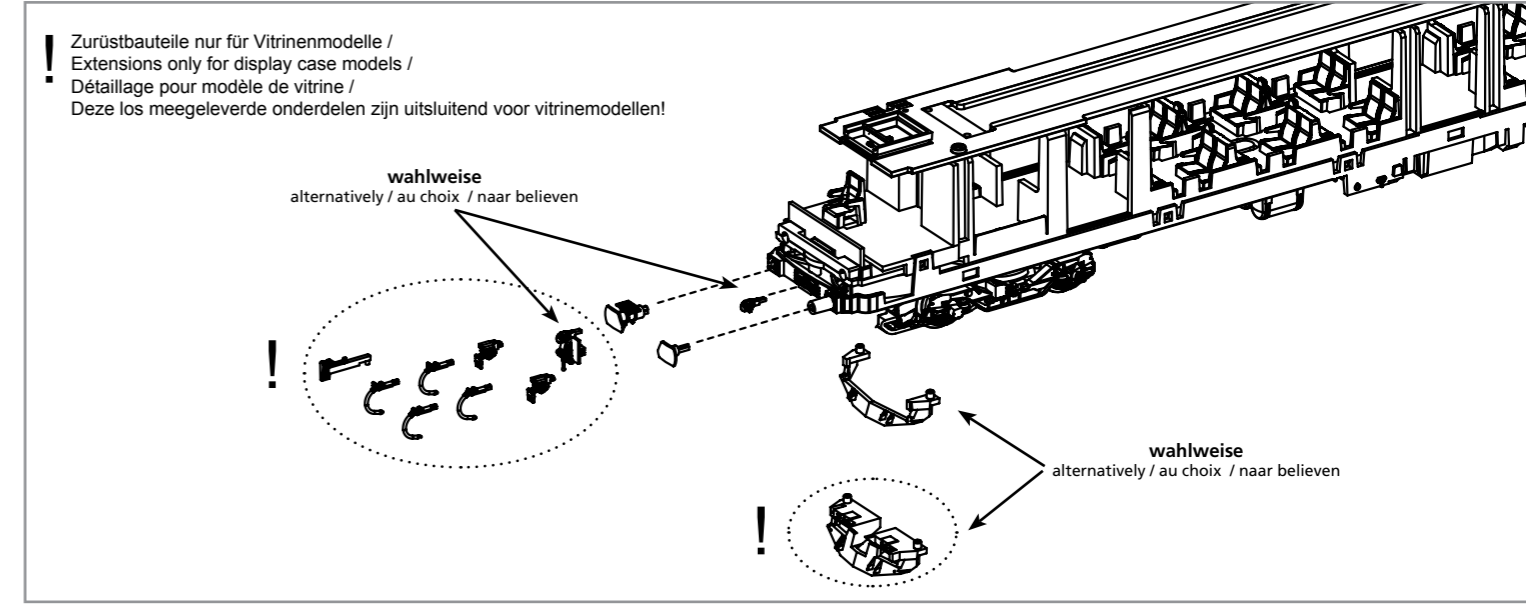
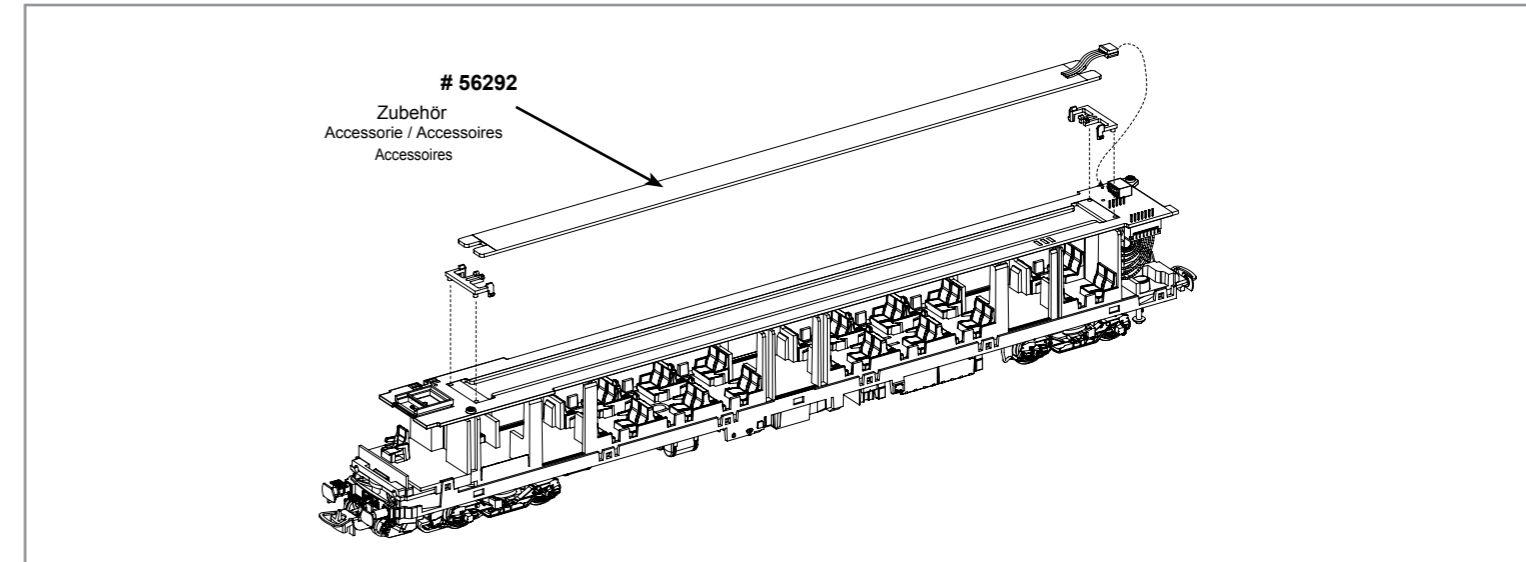
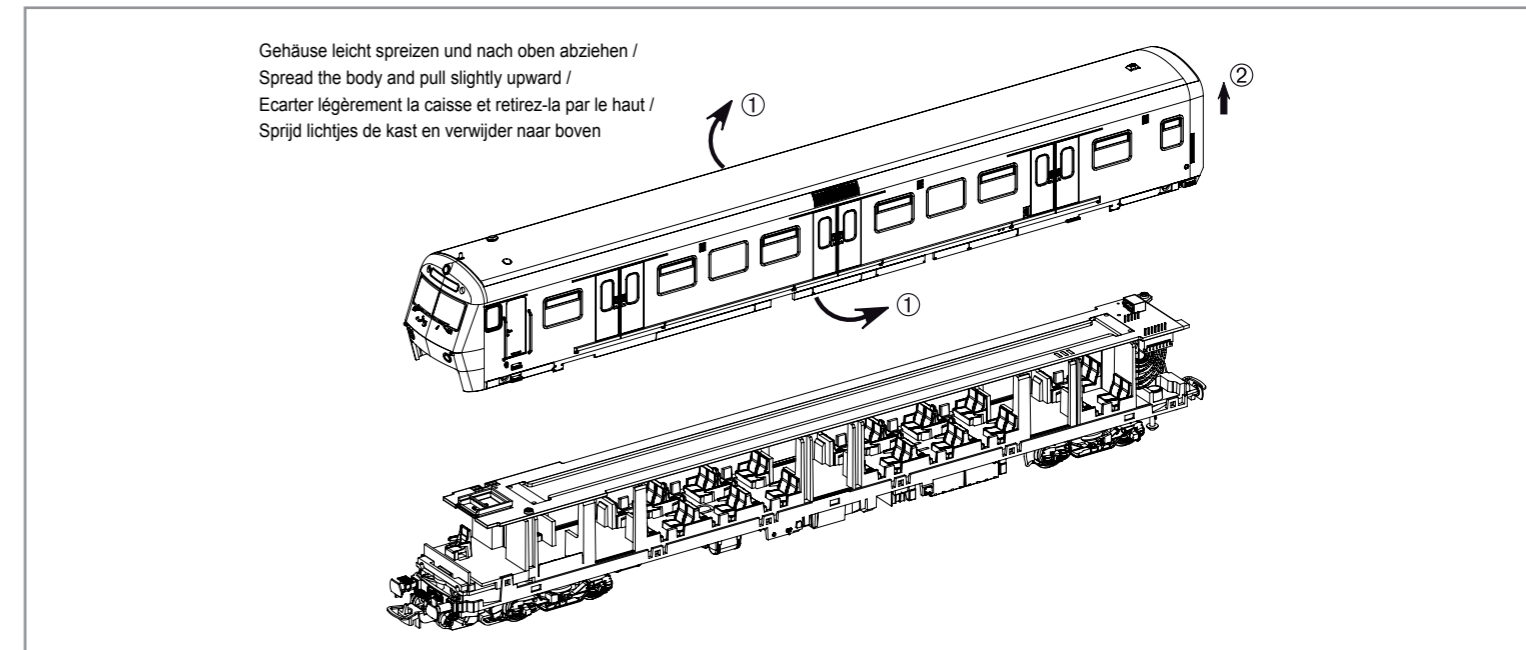


** Radsätze tauschen # 53000-276
 ** change the wheelsets # 53000-276
 ** essieux de swap # 53000-276 /
 ** vervang de wielstellen # 53000-276

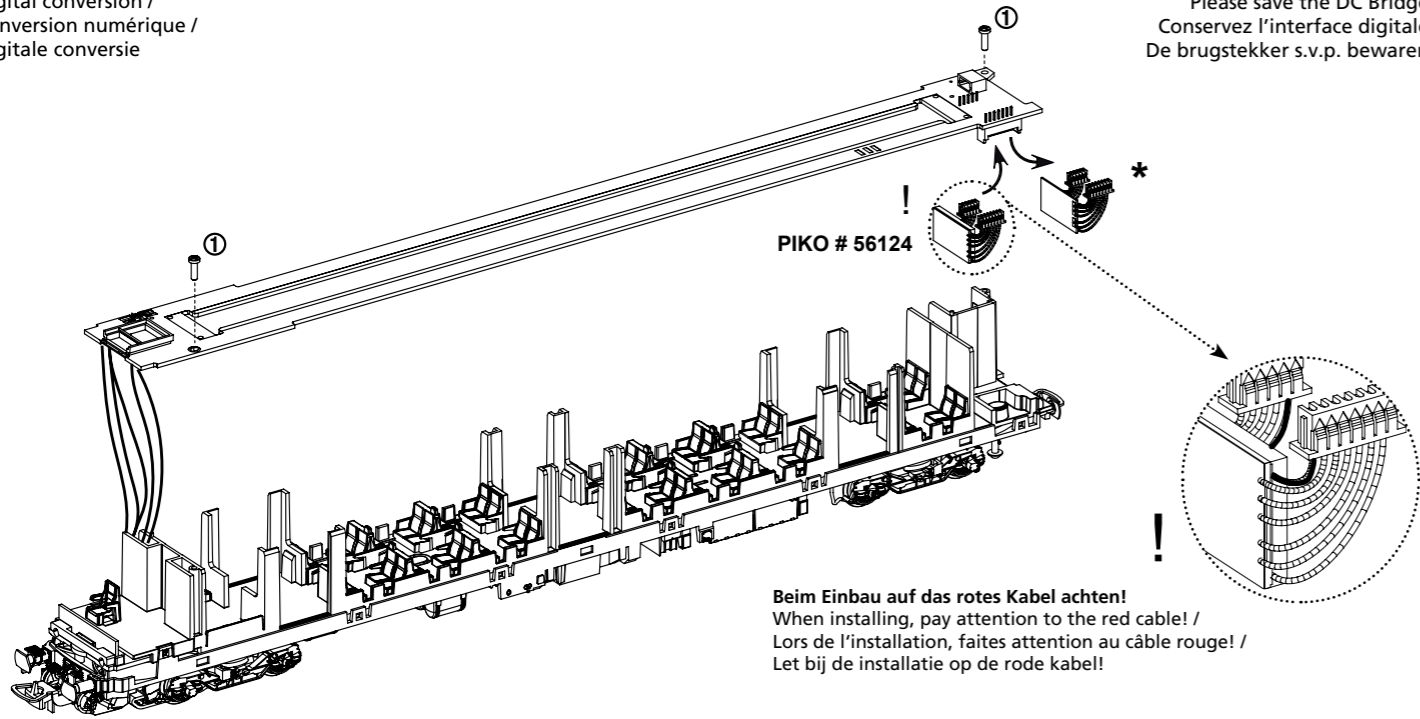
- | | | |
|-------------------------------------------------------------------------------------------------------------------------------------------------------------------------------------------------|------------------------------------------------------------------------------------------------------------------------------------------------------------------------------------|---------------------------------------------------------------------------------------------------------------------------------------------------------------------------------------------------------------------------------------------------------|
| <p>1 Drehgestell ausbauen remove bogie retirer le bogie Draaistel verwijderen</p> | <p>2 Radschleiferplatte ausclipsen clip out wheel slider plate Plaque coulissante de roue à clipser klem de wielschuifplaat van het wiel uit</p> | <p>3 schwarzes Kabel von Radschleifer und Leiterplatte ablöten desolder black cable from wheel slider and PCB Dessouder le câble noir de la glissière de roue et du circuit imprimé desoldeer zwarte kabel van wielschuif en PCB</p> |
| <p>4 rotes Kabel an Radschleifer ablöten desolder red cable from the wheel slider dessoûder le câble rouge de la glissière de roue desoldeerkabel rood van de wielschuif</p> | <p>5 rotes Kabel an Mittelschleifer anlöten solder red cable to the slider souder le câble rouge sur la glissière soldeerkabel rood aan de slider</p> | <p>6 Mittelschleifer mit Clip in das Drehgestell einrasten snap the slider with clip into the bogie clipser le curseur avec le clip dans le bogie Klik de schuifregelaar met clip in het draaistel</p> |
| <p>7 Drehgestell in Chassis einbauen Installing the bogie in the chassis Installation du bogie dans le châssis Montage van het draaistel in het chassis</p> | <p>8 rotes Kabel von WR auf WR-AC anlöten solder the red cable from WR to WR-AC souder le câble rouge de WR à WR-AC soldeer de rood kabel van WR naar WR-AC</p> | |

Wichtige Informationen sind in der Verpackung und in der Anleitung enthalten.
 Bitte bewahren Sie diese auf.



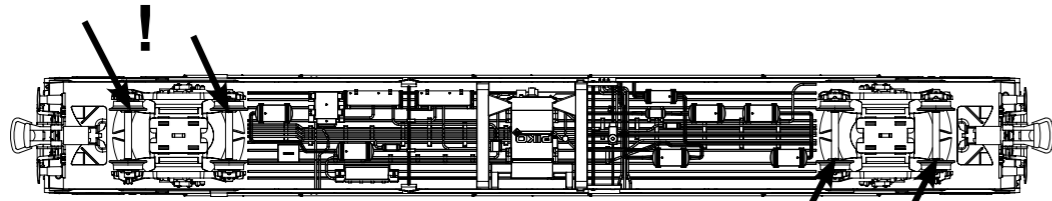
Umbau Digital:
Digital conversion /
Conversion numérique /
Digitale conversie

* Bitte Brückenstecker aufbewahren!
Please save the DC Bridge!
Conservez l'interface digitale!
De brugstekker s.v.p. bewaren!



Beim Einbau auf das rote Kabel achten!
When installing, pay attention to the red cable!
Lors de l'installation, faites attention au câble rouge!
Let bij de installatie op de rode kabel!

! = Auf die Lage der Isolierbuchsen achten - nur in DC Version
! = Faites attention aux polarités d'essieux - uniquement en CC version
! = Prestare attenzione alla situazione delle bocche isolanti - solo nella versione CC
! = Pay attention to the situation of Insulating bushes - only in DC version



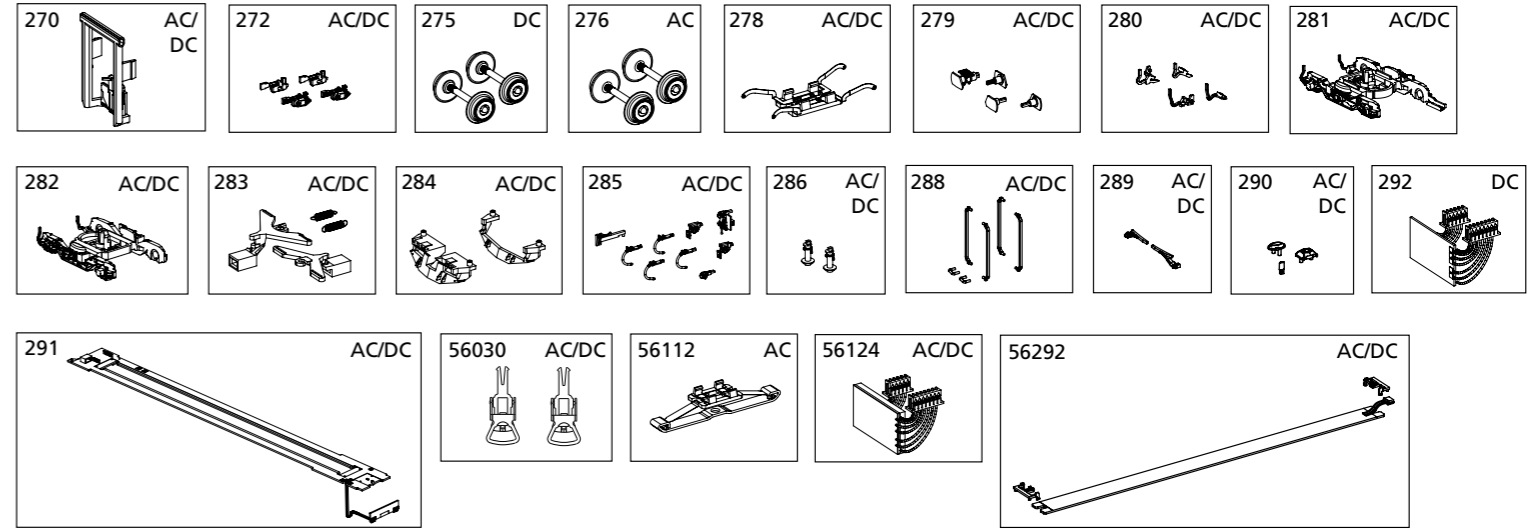
Drehgestell vorne /
Bogie devant /
Carrello avanti /
Bogie front

Drehgestell hinten /
Bogie arrière /
Carrello dietro /
Bogie rear

ERSATZTEILE STEUERWAGEN TYP X

Spare parts • Pièces détachées • Reserveonderdelen

Bei Ersatzteilanforderung bitte immer die vollständige Ersatzteil-Nr. angeben.
Please order the wanted spare part with the complete spare part item number.
Pour commander des pièces de rechange, ne pas oublier de donner le numéro et d'article de la pièce demandée.
Bestel het gewenste reserveonderdeel met het volledige onderdeelnummer.



| Bezeichnung / Description | ET-Nr. / spare part N° | PG* |
|--------------------------------------------------------------------------------------------------------------------------------------------------------------------------------------------------------------------------------------------------------------------------------|------------------------|-----|
| 2x Gummivulst / 2x Door frame | 53000-270 | 7 |
| 2x Drehgestellfederung links, 2x Drehgestellfederung rechts / 2x Bogie spring-left, 2x Bogie spring-right | 53000-272 | 7 |
| Schleiferhalter Clip, 2x Radschleifer / Clip holder, Rail pickup (2 pcs.) | 53000-278 | 9 |
| 2x Puffer links, Puffer rechts, Auftritt Puffer rechts / 2x Buffer left, Buffer right, Buffer-with step | 53000-279 | 7 |
| Sandfallrohr vorne links + rechts / Sandfallrohr hinten links + rechts / Sand pipe-front bogie-left + right / Sand pipe-rear bogie-left + right | 53000-280 | 7 |
| Drehgestell vorne, komplett / Bogie front, complete | 53000-281 | 9 |
| Drehgestell hinten, komplett / Bogie rear, complete | 53000-282 | 9 |
| 2x Kupplungsschacht + 2x Zugfeder / 2x Coupler + 2x spring | 53000-283 | 9 |
| Schürze, Schürze geschlossen / Apron-open, Apron-closed | 53000-284 | 7 |
| 2x Bremsschlauch links, 2x Bremsschlauch rechts, 2x Stromkupplung, Abdeckplatte mit Kupplungshaken, Kupplungshaken kurz, Aufstieg / Brake pipe-left (2 pcs.), Brake pipe-right (2 pcs.), Voltage coupler (2 pcs.), Plat-coupler with Hook Long, Hook-short, Step-beam | 53000-285 | 7 |
| 2x Toilettenrohr / Toilet pipe (2 pcs.) | 53000-286 | 6 |
| 2x Handgriff Stirnseite, 4x Handstange Lokführertür / 2x Handle-front side, 4x Handrail-cab door | 53000-288 | 8 |
| Scheibenwischer links, rechts / Wiper-left, right | 53000-289 | 7 |
| Antenne, Lüfter Dach vorne + hinten / Antenna, Roof part-front + rear | 53000-290 | 7 |
| Hauptplatine / PCB | 53000-291 | 12 |

| Bezeichnung / Description | ET-Nr. / spare part N° | PG* |
|-------------------------------------------------------------------------------------------------------------|------------------------|-----|
| ET aus unserem Standard-Programm / Spare parts standard range | | |
| Kupplung (2 Stck.) / Coupling, complete (set of 2) | 56030 | |
| Beleuchtungsbausatz / Interior Lighting | 56292 | |
| Multiprotokoll-Funktionsdecoder / Multi-protocoll Function decoder | 56124 | |
| nur für DC-Version / only for DC version | | |
| Radsatz (2 Stück) / Wheelset (set of 2) | 53000-275 | 9 |
| Brückenstecker / Strapping plug | 53000-292 | 9 |
| ET aus unserem Standard-Programm (nur AC-version) / Spare parts standard range (only AC version) | | |
| Schleifer / Slider | 56112 | |
| nur für AC-Version / only for AC version | | |
| Radsatz (2 Stück) / Wheelset (set of 2) | 53000-276 | 9 |

*Preisgruppe *price category